

Onderbouw koel- en vrieskasten  
ecostore HP Premium koelwerkbank -  
440lt, 3 deuren, bovenblad met  
saladette

ITEM # \_\_\_\_\_

MODEL # \_\_\_\_\_

NAAM # \_\_\_\_\_

SIS # \_\_\_\_\_

AIA # \_\_\_\_\_



710060 (EH3HSAAA)

KOELWERKBANK 440 LITER,  
SALADETTE, 3 DEUREN,  
vlak bovenblad met  
uitsparing voor 6x  
1/3-150GN met  
klapdeksel, -2/+10°C,  
roestvrijstaal AISI304,  
Optiflow geventileerd,  
digitaal, 3 rilsan roosters  
1/1GN

### Belangrijkste Gegevens

- Regelbaar temperatuurbereik van -2°C tot 10°C voor de opslag van vlees, vis en zuivelproducten.
- Grote digitale display met selectieknop vochtigheid (3 instelniveaus), weergave en instelling celtemperatuur, manuele activatie van ontdooingscyclus, Turbo-koelcyclus om snel de warme ladingen af te koelen.
- Uitgevoerd met Optiflow geforceerde luchtcirculatie voor snel koelen en gelijkmatige interne temperatuur verdeling.
- Men moet geen verluchttingsruimtes op de achterkant en zijkanten voorzien dankzij het frontale ventilatiesysteem. Men kan de machines installeren naast elkaar zonder enig prestatieverlies.
- Frontale en gemakkelijke toegang tot alle onderdelen van de koelunit.
- Volledig verwijderbare koelunit om de onderhoudswerkzaamheden te vereenvoudigen.
- Conform de HACCP-normen met digitale temperatuurcontrole: wanneer de temperatuur de kritieke grenzen overschrijdt, worden akoestische en visuele alarmen geactiveerd. In het systeemgeheugen worden alarmen opgeslagen tot 2 maanden.
- Zelfsluitende (<90°) roestvrijstalen deuren.
- Antikantelgidsen voor GN 1/1 containers.
- Gecertificeerde veiligheid overeenkomstig de CE vereisten.
- Vooraf uitgerust voor de verbinding van een RS485-poort met een computer op afstand of met HACCP geïntegreerde systemen.
- Automatische verdamping van het water bij ontdooien met warm gas.
- Werktafel met gat geschikt voor containers 6 GN 1/3
- Roestvrij stalen deksel voor periodes van inactiviteit.
- Geen contaminatie tussen het bovenste en onderste deel (niets zal in het lagere compartiment vallen).
- Optimale bewaarprestaties en temperatuuruniformiteit van de interne cel worden gegarandeerd dankzij de klimaatklasse 5, ook in de meest kritieke omgevingsomstandigheden (40°C), volgens het protocol EN16825:2016.
- Connectiviteitsklaar: real time data toegang tot gelinkte apparaten vanop afstand (optioneel accessoire nodig).
- Extern bodempaneel in roestvrij staal.
- Extern achterpaneel in gegalaniseerd staal.

### Constructie

- 3 compartimenten met 3 deuren.
- Werktafel in roestvrij staal AISI 304, met een dikte van 50 mm.
- Het is mogelijk de werktabel te verwijderen om de installatie te vereenvoudigen.
- Roestvrij stalen werktabel met antidrupprofiel.
- Interne basis met afgeronde hoeken uit één blad.

Gekeurd: \_\_\_\_\_

- Eenvoudig schoonmaken en een hoge hygiëne standaard door de inwendig afgeronde hoeken, de eenvoudig uitneembare roosters, geleiders en geleidersteunen en de uitneembare luchtgeleiders.
- De geleidersteunen zijn uitgevoerd met 15 posities (3 cm tussenruimte) om de geleiders met de roosters op verschillende hoogtes te plaatsen, voor een hogere netto capaciteit en een betere benutting van de opslagruimte.
- Verwijderbare deuren, voorpanelen, zijpanelen en werktafel in roestvrij staal AISI 304.
- Geplaatst op 150mm hoge RVS stelpoten, voor gemakkelijk schoonmaken.
- Ingebouwde koelunit.
- Ontwikkeld en geproduceerd door een ISO 9001 en ISO 14001 gecertificeerd bedrijf.
- Weergave van de foutcode.
- Ruime werktafel van 400mm.

### Duurzaamheid



- Hoog ecologisch koelmiddel R290, ecologisch isolatiegas cyclopenthaan. CFC en HCFC vrij.
- Betere resultaten gegarandeerd door 90 mm isolatie in cyclopenthaan (thermische conductiviteit: 0,020 W/m\*K) voor betere isolatieprestaties en lagere milieu-impact (GWP=3).
- Frost Watch Control start het automatische ontdooiproces alleen als het werkelijk nodig is en stopt wanneer het ijs gesmolten is, voor een hogere energie efficiëntie.
- Koolwaterstofkoelgas R290 voor een kleinere impact op het milieu (GWP=3). Isolatie zonder CFK en HCFC.
- De pakking van de magnetische deur is verwijderbaar met driekamerprofiel voor een betere isolatie en reductie van het energieverbruik.

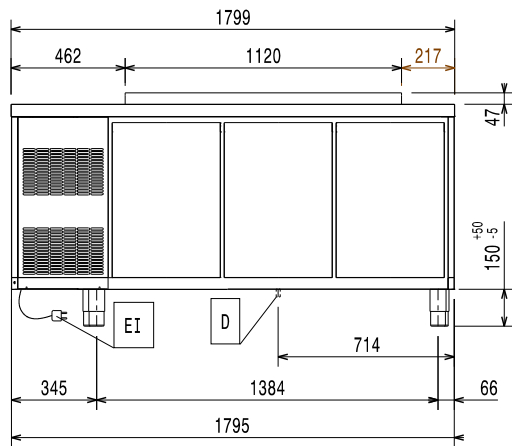
### Meegeleverde Accessoires

- 3 van Rilsan rooster 1/1GN met geleiderset PNC 881109

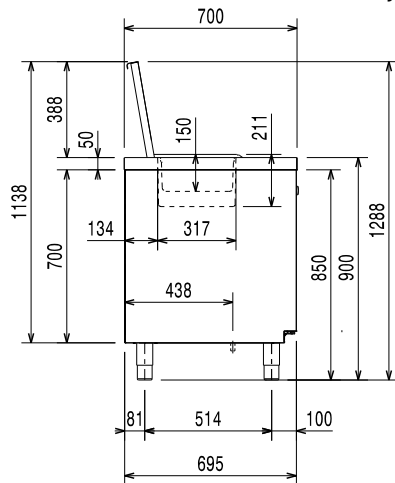
### Optionele Accessoires

- Rilsan rooster 1/1GN PNC 881107
- Geleiderset 1/1GN PNC 881108
- Rilsan rooster 1/1GN met geleiderset PNC 881109
- Kunststof GN-kuip 1/1-65GN, transparant polycarbonaat PNC 881110
- Kunststof GN-kuip 1/1-100GN PNC 881111
- Kunststof GN-kuip 1/1-150GN PNC 881112

Front aanzicht

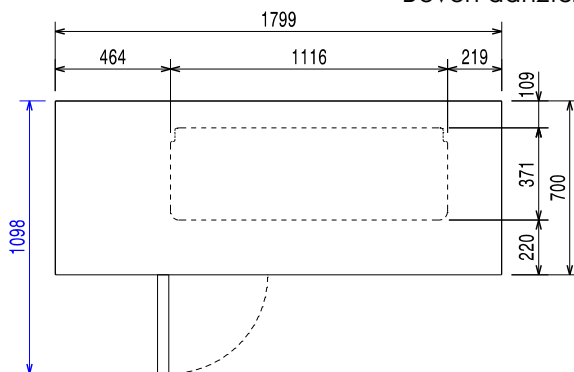


Zij aanzicht



EI = Elektrische aansluiting

Boven aanzicht



## Elektrisch

<b>Voltage:</b>	710060 (EH3HSAAA)	220-240 V/1 ph/50 Hz
<b>Aangesloten vermogen:</b>		0.25 kW
<b>Ontdooi vermogen:</b>		0.22 kW
<b>Stekker type:</b>		CE-SCHUKO

## Algemene Gegevens:

<b>Capaciteit bruto:</b>	440 lt
<b>Capaciteit netto:</b>	227 lt
<b>Aantal deuren:</b>	3
<b>Deur scharnieren:</b>	1 Links en 2 Rechts
<b>Uitgevoerd met links ingebouwde koelinstallatie</b>	
<b>Afmetingen, extern, breedte:</b>	1799 mm
<b>Afmetingen, extern, diepte:</b>	700 mm
<b>Afmetingen, extern, hoogte:</b>	900 mm
<b>Binnenafmeting, breedte:</b>	1252 mm
<b>Binnenafmetingen, diepte:</b>	560 mm
<b>Binnenafmetingen, hoogte:</b>	550 mm
<b>Gewicht, netto:</b>	130 kg
<b>Hoogte verstelling:</b>	-5/50 mm

## Overige koeling gegevens:

<b>Compressor ver:mogen</b>	1/4 hp
<b>Interne vochtigheid, min, max:</b>	40/85
<b>Temperatuur, minimaal:</b>	-2 °C
<b>Temperatuur, maximaal:</b>	10 °C
<b>Isolatie</b>	90 mm (cyclopentaan)

## ISO certificaat

<b>ISO Standards:</b>	ISO 9001; ISO 14001; ISO 45001; ISO 50001
-----------------------	---

## [NOT TRANSLATED]

<b>Koelmiddel:</b>	R290
<b>Koelvermogen:</b>	320 W
<b>Klimaat klasse</b>	5